

平成 25 年度 秋期  
ネットワークスペシャリスト試験  
午後 I 問題

試験時間 12:30 ~ 14:00 (1 時間 30 分)

注意事項

1. 試験開始及び終了は、監督員の時計が基準です。監督員の指示に従ってください。
2. 試験開始の合図があるまで、問題冊子を開いて中を見てはいけません。
3. 答案用紙への受験番号などの記入は、試験開始の合図があってから始めてください。
4. 問題は、次の表に従って解答してください。

問題番号	問 1 ~ 問 3
選択方法	2 問選択

5. 答案用紙の記入に当たっては、次の指示に従ってください。
  - (1) B 又は HB の黒鉛筆又はシャープペンシルを使用してください。
  - (2) 受験番号欄に受験番号を、生年月日欄に受験票の生年月日を記入してください。  
正しく記入されていない場合は、採点されないことがあります。生年月日欄については、受験票の生年月日を訂正した場合でも、訂正前の生年月日を記入してください。
  - (3) 選択した問題については、次の例に従って、選択欄の問題番号を○印で囲んでください。○印がない場合は、採点されません。3 問とも○印で囲んだ場合は、はじめの 2 問について採点します。
  - (4) 解答は、問題番号ごとに指定された枠内に記入してください。
  - (5) 解答は、丁寧な字ではっきりと書いてください。読みにくい場合は、減点の対象になります。

〔問 1，問 3 を選択した場合の例〕

選択欄	
2 問 選 択	問 1
	問 2
	問 3

注意事項は問題冊子の裏表紙に続きます。  
こちら側から裏返して、必ず読んでください。

# 正誤表

平成 25 年 10 月 20 日実施

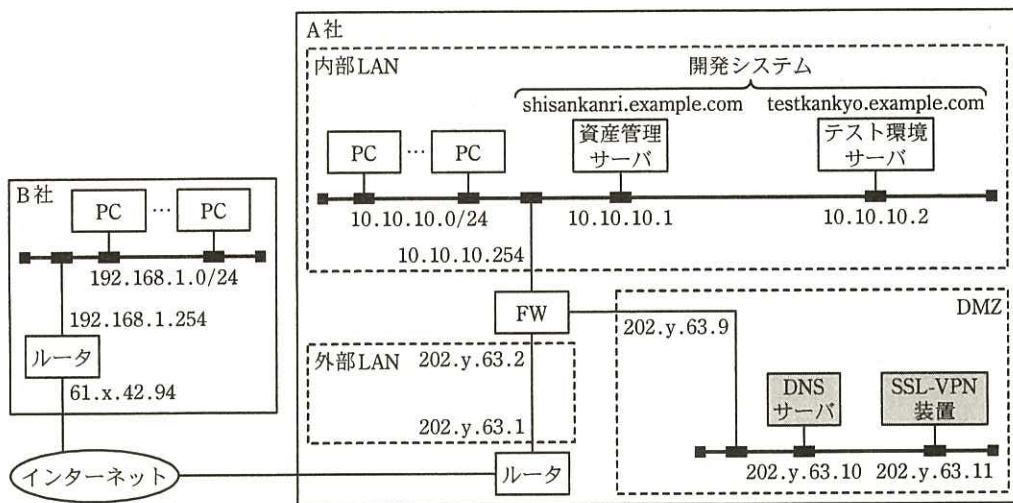
## ネットワークスペシャリスト試験 午後 I 問題

ページ	問題番号	行	誤	正	訂正の内容
12	3	下から 5 行目	VRF (Virtual Routing and Forwarding)	VRF (Virtual Routing and Forwarding)	下線部分を追加する。

問1 リモート接続ネットワークの検討に関する次の記述を読んで、設問1～4に答えよ。

A社は、従業員数100人のソフトウェア開発会社であり、開発の一部を関連会社であるB社に委託している。従来、B社の開発者は、仕様書を自社に持ち帰って作業を行っていたが、このたび、情報保護、品質管理及び進捗管理の強化のために、A社の開発システムを、インターネット経由でB社にも利用してもらうことにした。

A社の情報システム部のM課長は、ネットワーク担当のN君に対し、ネットワーク構成とその運用を検討するように指示した。B社からの接続を可能にするためにN君が考えた、新ネットワークの構成を、図1に示す。



FW：ファイアウォール

注記1 ネットワーク部分は、B社からの接続を可能にするために追加した機器を示す。

注記2 61.x.42.94, 202.y.63.1などの表記は、グローバルIPアドレスを示す。

図1 新ネットワークの構成 (抜粋)

開発システムは、設計書やソフトウェアモジュールなどを管理する資産管理サーバ、及びテストを行うためのテスト環境サーバから構成されている。A社の情報システム部がまとめた、ネットワーク要件を次に示す。

- ・B社の開発者は、B社の自席PCのブラウザからインターネット経由でA社の開発システムを利用する。
- ・B社のネットワークの変更は、最小限に抑える。

- ・ A 社の FW で、DMZ と内部 LAN へは必要なパケットだけを通すようにする。
- ・ A 社と B 社間の通信は暗号化する。
- ・ サーバと PC は、ともに電子証明書を使った認証を行う。
- ・ サーバの電子証明書は、信頼できる機関から発行されたものを利用する。
- ・ B 社の PC からのウイルスによる感染や情報漏えいを防止する。

#### [リモート接続ネットワーク構成の検討]

N 君はまず、現状の B 社のネットワークを変更せず、既存の PC のブラウザから開発システムを利用するために、SSL-VPN を採用した。さらに、N 君は、B 社の開発者に、クライアント証明書を格納した USB デバイス（以下、トークンという）を貸与することによって不正アクセス防止を図ることにした。

SSL には、PC と SSL-VPN 装置間において、SSL セッションを確立させるためのハンドシェイクプロトコルが規定されている。ハンドシェイクプロトコルでは、 メッセージによって暗号化アルゴリズムを決定し、公開鍵による電子証明書の確認後、共通鍵での暗号化と、メッセージ認証コードのチェックを行い、SSL セッションを確立する。

次に、N 君は、PC と SSL-VPN 装置の通信に SSL トンネルを利用するポートフォワード方式を採用した。

ポートフォワード方式の場合、PC から SSL-VPN 装置に接続したときに認証が行われ、SSL-VPN 装置から PC に Java アプレットがダウンロードされ、SSL トンネルが確立される。また、Java アプレットによって、PC の hosts ファイルに、ループバックアドレスと開発システムの各サーバの宛先を対応させた定義が追加される。①ループバックアドレスの利用は、社内で使用中のプライベートアドレスを利用するよりも利点があり、127.0.0.1 ~  の範囲内で利用可能である。

N 君は、ループバックアドレス 127.0.1.10 を資産管理サーバの  に対応付けるように設計したので、Java アプレットは、“127.0.1.10 shisankanri.example.com” という定義を hosts ファイルに追加し、事前に指定したポート番号で待ち受ける。

N 君が設計した、B 社の PC から開発システムへの接続概念図を、図 2 に示す。

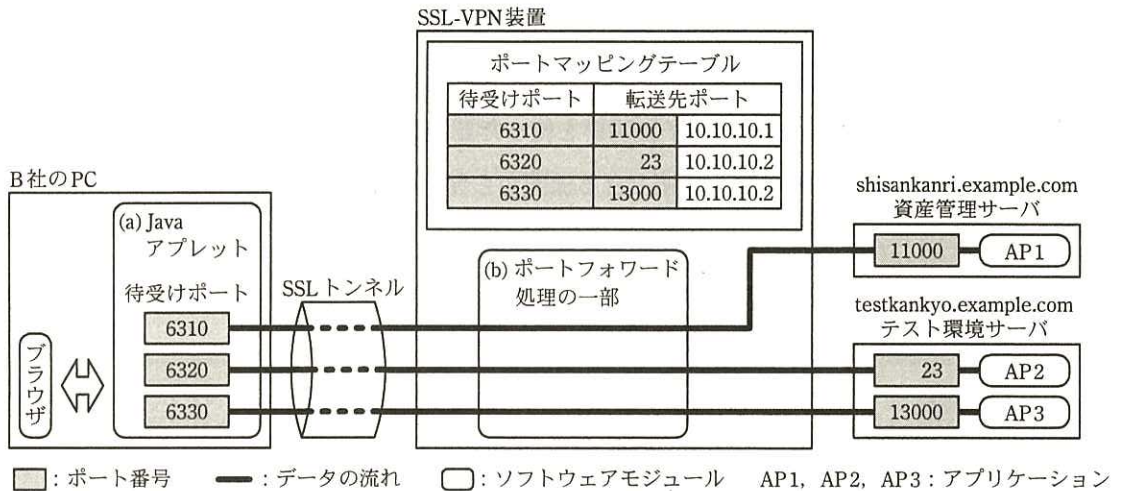


図2 B社のPCから開発システムへの接続概念図(抜粋)

B社のPCでは、図2中で示した(a)において、Java アプレットが事前に指定したポート番号で待ち受け、B社の開発者がPCのブラウザに表示されたメニューの中からアプリケーション名を選択することで、SSLトンネルを経由してSSL-VPN装置へアクセスしデータを送る。SSL-VPN装置では、図2中で示した(b)において、ソフトウェアモジュールがポートマッピングテーブルを参照して、待受けポートとプライベートアドレスに対応する転送先ポートへデータを送る。②この方式では、使用できないアプリケーションが発生するが、今回の開発システムでは問題がないことをN君は確認した。また、SSL-VPN装置のログアウト時に、Javaアプレットがhostsファイルを編集前の設定に戻すことも確認した。さらに、N君は、開発作業のピーク時に開発システムの利用頻度が増大することを考慮し、③SSL-VPN装置において、SSLセッションのキャッシュ時間を延ばす設定を行うことにした。

N君は、図1と図2を基に、FWの通信を許可する追加設定を、表1にまとめた。

表1 FWの通信を許可する追加設定(抜粋)

アクセス経路	送信元IPアドレス	宛先IPアドレス	宛先ポート番号	備考
外部LAN → DMZ	任意	オ	53	
外部LAN → DMZ	61.x.42.94	202.y.63.11	カ	
⋮				
DMZ → 内部LAN	キ	10.10.10.1	11000	AP1用
DMZ → 内部LAN	ク	10.10.10.2	23	AP2用
DMZ → 内部LAN	ケ	10.10.10.2	13000	AP3用

〔リモート接続ネットワークの運用の検討〕

N 君は、リモート接続ネットワークの運用の検討を行った。サーバ証明書の正当性は、証明書が、信頼できる認証機関である  から発行されていることを、PC 側で検証することで確認される。また、B 社の PC 側の利用者の正当性は、トークンに格納されたクライアント証明書で確認される。今回、A 社では、独自にクライアント証明書を発行するとともに、クライアント証明書を管理する運用担当者を選定することにした。N 君は、④クライアント証明書の管理に必要な情報を、運用担当者に自動的に通知する仕組みを作ることにした。さらに、N 君は、B 社内の PC から A 社の開発システムを利用するときの、ウイルスによる感染や情報漏えいを防止する要件を満たすために、⑤SSL-VPN 装置へのログイン時とログアウト時に、Java アプレットがもつべき機能を調査し、問題がないことを確認した。

リモート接続ネットワークの基本構成が了承され、構築作業が開始された。

設問 1 本文中の  ～  に入れる適切な字句を答えよ。

設問 2 〔リモート接続ネットワーク構成の検討〕について、(1)～(4)に答えよ。

- (1) 本文中の下線 ① について、ループバックアドレスを用いる利点を、セキュリティ面に着目して、20 字以内で述べよ。
- (2) 本文中の下線 ② について、使用できないアプリケーションの通信の特徴を、図 2 に着目して、20 字以内で述べよ。
- (3) 本文と図 2 の内容を基に、PC のブラウザから資産管理サーバの AP 1 への接続に際し、Java アプレットが受け付ける IP アドレスとポート番号を答えよ。また、そのときの Java アプレットと資産管理サーバとの間で確立される TCP コネクションを、図 2 中の名称を用いて二つ答えよ。
- (4) 本文中の下線 ③ について、設定の目的を、“SSL セッション” という字句を用いて、30 字以内で述べよ。

設問 3 表 1 中の  ～  に入れる適切な字句を答えよ。

設問 4 〔リモート接続ネットワークの運用の検討〕について、(1)、(2)に答えよ。

- (1) 本文中の下線 ④ の情報を、20 字以内で述べよ。
- (2) 本文中の下線 ⑤ の機能を、ログイン時とログアウト時のそれぞれについて、35 字以内で具体的に述べよ。

問2 端末の管理強化に関する次の記述を読んで、設問1～3に答えよ。

Z社は、生活雑貨の企画、製造及び販売を行う企業である。本社は東京にあり、商品の製造と配送を行う商品本部が山梨にある。ネットワーク管理は、本社の情報管理課が行っている。Z社の現在のネットワーク構成を、図1に示す。

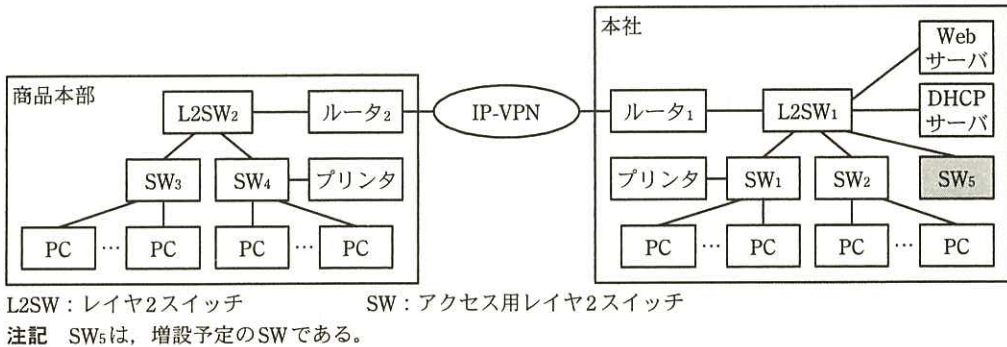


図1 Z社の現在のネットワーク構成（抜粋）

〔IPアドレス割当ての仕組みと経緯〕

Z社では、全ての機器のIPアドレスを固定で割り当てていた。しかし、近年はPCの増設、入替えが頻繁になり、IPアドレス管理業務が煩雑になってきた。また、①情報管理課の許可を得ずにPCのIPアドレスを割り当て、他のPCの通信に障害が発生したことがあった。そこで、DHCPを用いたIPアドレス自動割当てに切り替えた。現在、全社のPCのIPアドレスは、本社にあるDHCPサーバで一元管理し、ルータ<sub>2</sub>でDHCP  を動作させて商品本部での割当てに対応させている。

IPアドレス自動割当てでは、PC使用者の利便性が高まる反面、ネットワーク障害の調査では支障を来すことがあった。例えば、ウイルスに感染し、不正なパケットを送信しているPCを特定するには、ルータ又はWebサーバの  テーブルからIPアドレスとMACアドレスの対応を調べ、MACアドレスからSWのポートを特定し、更に配線図面を見てケーブルをたどる必要があった。また、商品本部で行った、 GHz帯の電波を使用するIEEE 802.11a規格の商品管理端末の導入試験では、不正なDHCPサーバの接続によって、PCに不正なIPアドレスが割り当てられる問題が発生した。この障害は、商品管理端末の接続用に準備した、②家庭用の無線

LAN アクセスポイント機能付きブロードバンドルータ（以下、BB ルータという）の誤ったポートを SW に接続したことによって、BB ルータ内蔵の DHCP サーバから商品本部の PC に IP アドレスが割り当てられたことが原因であった。これらの点から、情報管理課の O 主任と U 君は、端末の管理強化策を検討することになった。

#### [端末の管理強化策の立案と確認]

U 君がまとめた端末の管理強化策の案は、次のとおりである。

- ・ L2SW 及び SW がもつ DHCP スヌーピング機能を使用する。この機能によって、L2SW 及び SW は、正規の DHCP サーバと端末間で通信される DHCP メッセージを、通過するポートの場所を含めて監視する。さらに、正規の DHCP サーバから IP アドレスを割り当てられた端末だけが通信できるように、ポートのフィルタを自動制御する。
- ・ 端末登録システムを開発し、Web サーバ上で動作させる。DHCP サーバは、端末登録システムに MAC アドレスが登録された端末からの IP アドレス割当要求だけに応答するように、ソフトウェアを改修する。
- ・ 端末の使用者は、接続済みの PC からブラウザを使って、事前に氏名及び端末の MAC アドレスを登録する。

U 君は、O 主任に端末の管理強化策の案を説明した。O 主任は、U 君の案に対して次の 3 点を指示した。

- ・ 端末登録システムの登録情報に、端末の機種名を加えること。MAC アドレスの上位  ビットには、OUI (  に固有の値) があるが、端末の機種名を付け加えることによって、端末の特定がより容易になる。
- ・ 特別に固定 IP アドレスの割当てが必要な端末に対して、DHCP サーバから常に決まった IP アドレスが割り当てられるように機能を追加すること。
- ・ 導入後、端末登録システムに端末の登録を完了するまでの暫定運用では、使用者の利便性を考慮した DHCP サーバの運用ができること。

U 君は、O 主任の指示に従って案を見直し、本社に先行導入する計画を立て、SW<sub>5</sub> の増設も併せて休日に作業を行った。U 君が行った作業は、次のとおりである。



作業 1：端末登録システム及び改修後の DHCP サーバのソフトウェアを起動する。次に、動作確認用の 2 台の PC (PC1 及び PC2) の情報を、端末登録システムに登録する。

作業 2：L2SW<sub>1</sub>、SW<sub>1</sub>及び SW<sub>2</sub>に DHCP スヌーピング機能を設定する。PC1 及び PC2 を SW<sub>1</sub>に接続して Web サーバにアクセスし、動作確認を行う。次に、PC1 及び PC2 を SW<sub>2</sub>に接続して Web サーバにアクセスし、動作確認を行う。

作業 3：SW<sub>5</sub>に DHCP スヌーピング機能を設定して、L2SW<sub>1</sub>に接続する。PC1 及び PC2 を SW<sub>5</sub>に接続して、作業 2 と同様の動作確認を行う。

作業 1 及び作業 2 は、問題なく終了した。しかし、作業 3 では、PC1 だけを接続したときには Web サーバにアクセスできたが、PC2 も接続したときには PC1、PC2 ともに Web サーバにアクセスできなくなった。このとき、L2SW<sub>1</sub>、SW<sub>1</sub>、SW<sub>2</sub>及び SW<sub>5</sub>では、ポートでのフレーム送受信を表す LED が、全て同時にかつ高速に点滅していた。

U 君はまず、SW<sub>5</sub>から PC2 を切り離した後に L2SW<sub>1</sub>を再起動して、正常状態に回復させた。次に、L2SW<sub>1</sub>に  ポートを設定してトラフィックモニタを接続し、PC2 を再接続してフレームのキャプチャリングを行った。キャプチャリングの結果から、障害には、次の三つが関係していることが分かった。

- ・ PC2 の OS では、DHCP サーバを見つけるためのメッセージである 、及び DHCPREQUEST にフラグビットを立てて、DHCP サーバから DHCPOFFER 及び DHCPACK をブロードキャストで送信するよう要求していた。
- ・ SW<sub>1</sub>及び SW<sub>2</sub>では、PC2 向けの DHCPOFFER 及び DHCPACK を受信ポートから折り返し転送していた。SW には、自 SW に接続していない端末向けの DHCP メッセージのブロードキャストフレームを受信すると、折り返し転送する不具合があった。
- ・ L2SW<sub>1</sub>に設定の誤りがあり、DHCP スヌーピング機能が動作していなかった。

また、SW<sub>5</sub>を切り離し、かつ、L2SW<sub>1</sub>の設定を誤ったままにして、作業 2 の構成を再現したときの DHCP メッセージのキャプチャリングを行った。そのときに、PC2 では、DHCP による IP アドレス自動割当てにおける正規のメッセージ数である 4 メッセージよりも多い、 メッセージを送受信していることが分かった。作業 3 で起きた障害は、SW<sub>5</sub>の増設によって SW の不具合が表面化したものであった。

U 君は、L2SW<sub>1</sub> の設定の誤りを修正して、DHCP スヌーピング機能の動作を検証した。L2SW<sub>1</sub> は、DHCP サーバの接続ポート以外から受信した DHCPPOFFER 及び DHCPACK を破棄するので、SW<sub>5</sub> を接続しても障害が発生しないことが分かった。

U 君から検証結果の報告を受けた O 主任は、SW の不具合があっても運用に影響しないと判断し、端末の管理強化策を導入することにした。

翌営業日、本社では、PC 利用者からの苦情もなく 1 日の業務は無事終了した。ただし、O 主任は、U 君が休日の作業を行ったときに発生した障害から、現在のネットワーク構成の弱点を特定し、③ 本社及び商品本部の L2SW の代わりにレイヤ 3 スイッチを使用する構成を検討するよう、U 君に指示した。

情報管理課は、端末の管理強化策の暫定運用中に各部門の協力を得て準備を完了し、本社での本運用を開始した。続いて、商品本部にも導入・運用を拡大し、PC 使用者に大きな負担を掛けることもなく、端末の管理強化を達成することができた。

設問 1 本文中の  ～  に入れる適切な字句を答えよ。

設問 2 [IP アドレス割当ての仕組みと経緯] について、(1)～(3)に答えよ。

(1) 本文中の  に入れる適切な数値を答えよ。

(2) 本文中の下線①では、何が起きたことで通信に障害が発生したのか。15字以内で答えよ。

(3) 本文中の下線②では、BB ルータのポートのうち、SW に接続したポートは何を接続すべきポートであったのか。15字以内で答えよ。

設問 3 [端末の管理強化策の立案と確認] について、(1)～(4)に答えよ。

(1) 本文中の ,  に入れる適切な数値を答えよ。

(2) O 主任が U 君に指示した、固定 IP アドレスの割当て及び暫定運用中の対処に必要な DHCP サーバの機能を、それぞれ 30 字以内で述べよ。

(3) 作業 3 の動作確認中に起きた障害の原因となった機器の動作を、図 1 中の機器名を用いて、35 字以内で述べよ。

(4) O 主任が本文中の下線③で実現しようとしているネットワーク構成を、“VLAN”という字句を用いて、40 字以内で述べよ。

問3 ネットワークの再構築に関する次の記述を読んで、設問1～3に答えよ。

C社は、P銀行グループのITサービス会社であり、グループ内企業（以下、顧客という）を対象に、システムの開発及び運用を行っている。開発が完了した顧客システムの多くは、C社が保有するデータセンタ（以下、DCという）に設置され、C社が運用している。運用形態は、顧客又は業務によって、ホスティングやハウジングなど様々である。

C社では、顧客のシステム開発は、担当部門を分けて対応している。顧客システムが、大型コンピュータから分散システムへと移行するに従い、統一されていた運用や管理が、担当部門ごとの管理になった。ネットワーク（以下、NWという）も、大型コンピュータと端末間を接続するという形態だった頃には、運用部門での一元管理が可能だったが、DC内に顧客システム用NW（以下、顧客NWという）が個別に構築されるようになると、一元管理が困難となった。DC内にあるTCP/IPによるNWの現状と問題を整理すると、次のとおりである。

- ・顧客システムごとにNWが存在し、IPアドレスとVLAN IDは、各担当部門が管理している。
- ・顧客システムのサーバやNW機器などを監視するサービスを行うための監視サーバと、それを顧客システムに接続するNW（以下、監視NWという）がある。
- ・C社が保有する大型コンピュータと顧客システム側のサーバ間で転送を行うNW（以下、転送NWという）がある。
- ・監視NW、転送NWは、運用部門が管理しており、顧客NWとの接続に当たっては、それぞれファイアウォール（以下、FWという）を設置している。
- ・大型コンピュータの運用端末、監視サーバ用の監視端末は、運用監視エリアに設置され、運用部門の担当者が操作を行っている。
- ・顧客システムの中には、運用端末を運用監視エリアに設置するものもある。
- ・NWの中には、2階と3階など、フロア間をまたがって構築されているものがあるが、フロア間配線の資源に余裕がなくなってきた。
- ・管理不十分な状態でNWが接続されてきたので、あるシステムのイーサネットフレームのループ発生による障害が、他のシステムに影響を与えたことがある。

これらの問題を解決するために、運用部門の NW 担当の D 君が、DC 内の共通基盤としての NW（以下、NW 基盤という）を構築し、新たな顧客システムを皮切りに順次適用していくことになった。D 君が考えた NW 基盤の構成案を図 1 に示す。顧客システムは複数階に存在するが、図 1 では 4 階部分だけを抜粋している。

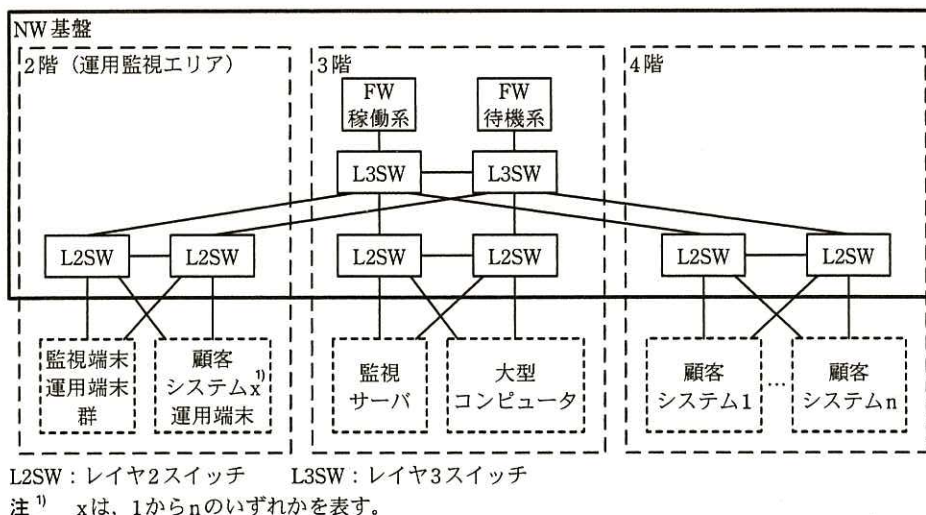


図 1 NW 基盤の構成案

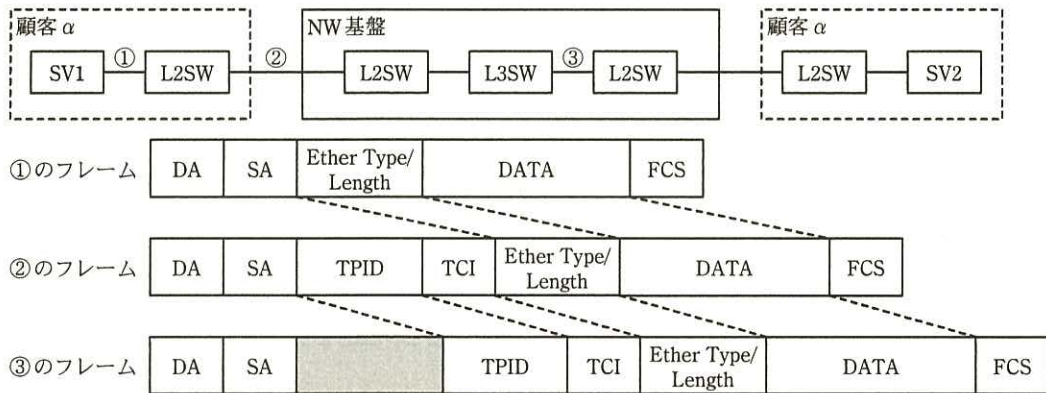
NW 基盤には、複数の NW が収容されるので、それぞれの NW は、独立した環境を維持できるようにする方針である。特に、顧客システムが NW 基盤を使用する際には、顧客システム側で IP アドレスと VLAN ID などの変更を行わないで済むように設計した。D 君の構成案において、取り入れた主な技術要素は、次のとおりである。

[IEEE 802.1Q トンネリング]

VLAN 用の  は、32 ビットで構成され、VID には  ビットが割り当てられる。しかし、(I) VLAN を使用する複数の顧客に対して、物理的に共用する NW を提供する場合、幾つかの問題が発生してしまう。そこで、ある顧客の IEEE 802.1Q タグ付きのイーサネット通信（以下、VLAN 通信という）を、他の顧客の設定に影響を与えずに、NW 基盤を経由して転送させるには、IEEE 802.1Q トンネリング技術が必要となる。

このトンネリングは、顧客の VLAN タグ付きのパケットを、更に別の VLAN タグを

付けることによってカプセル化する。これは、IEEE 802.1ad によって標準化されている。例えば、同一セグメント上の異なるフロアにある顧客αのサーバ間において、VLAN トンネリングを適用してサーバ 1（以下、SV1 という）からサーバ 2（以下、SV2 という）にフレームを送った場合のフレーム構成は、図 2 のようになる。図 2 中の①～③はフレーム番号であり、各フレームの送信箇所での採取されたフレームを表す。DA と SA には、それぞれ該当機器の宛先アドレス、送信元アドレスが入る。



注記 設問のため、網掛け部分を省略している。

図 2 VLAN トンネリング時のフレーム

### [NW の仮想化]

図 1 の L3SW と L2SW 間では、複数のリンクを単一のリンクとして扱うことができるリンクアグリゲーション機能を使用する。この機能によって、リンクの冗長化、**ウ** の有効活用を実現することができる。

L2SW には、通過するブロードキャストやマルチキャストが設定した値以上になった場合に、ポートを閉塞する機能がある。この機能によって、ある顧客のシステムで、イーサネットフレームのループが発生しても、他のシステムには影響を及ぼさないようにできる。

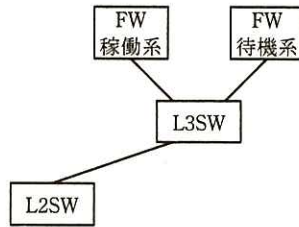
L3SW には、VRF (Virtual Routing and Forwarding) 機能をもたせる。これは、一つのルータや L3SW に、複数の独立した仮想 **エ** を稼働させる機能である。この機能によって、個別に構築されてきた L3SW を統合することができる。

L2SW, L3SW とともに、複数の物理筐体きょうたいを接続し、単一のスイッチとして機能させる **オ** 機能を使用する。これによって、複数の筐体を一つの IP アドレスで管

理できるようになる。

なお、FW については、Active-Standby 構成で冗長化するので、管理用として別々の IP アドレスが必要となる。

図 1 の構成にすることによって、冗長構成を実現させながらも、ループ発生による障害を排除することができる。また、図 1 の NW 基盤の構成が、監視システム上のマップでは、図 3 のように表現できるようになり、管理しやすくなる。



注記 設問のため、図の一部を省略している。

図 3 監視システム上のマップ

以上の D 君の構成案が、システム部内で承認されたので、D 君をプロジェクトリーダーとして、NW 基盤の構築作業が進められることになった。

設問 1 本文中の  ～  に入れる適切な字句を答えよ。

設問 2 [IEEE 802.1Q トンネリング] について、図 2 を参照し、(1)～(4)に答えよ。

- (1) SA 及び DA のアドレスの種別を答えよ。
- (2) フレーム番号 ①～③の DA, SA の該当機器名を答えよ。ここで、フレーム番号 ①の SA の該当機器は、SV1であることを前提とする。
- (3) フレーム番号 ③の網掛け部分を適切に分割し、フィールド名を記入せよ。
- (4) 本文中の下線部 (I) の問題を二つ挙げ、それぞれ 30 字以内で述べよ。

設問 3 [NW の仮想化] について、(1)～(3)に答えよ。

- (1) 図 3 を完成させよ。
- (2) NW 基盤の冗長構成を利用するには、顧客システムの L2SW から 2 本のケーブルを、NW 基盤の L2SW の別々の筐体に接続する。その際に両方の L2SW で対応する方法が 2 種類ある。その方法を、それぞれ 30 字以内で述べよ。
- (3) D 君の構成案において、FW 装置に必要な機能を、40 字以内で述べよ。

[ メモ用紙 ]

〔メモ用紙〕



6. 退室可能時間に途中で退室する場合には、手を挙げて監督員に合図し、答案用紙が回収されてから静かに退室してください。

退室可能時間	13:10 ~ 13:50
--------	---------------

7. 問題に関する質問にはお答えできません。文意どおり解釈してください。
8. 問題冊子の余白などは、適宜利用して構いません。
9. 試験時間中、机の上に置けるものは、次のものに限ります。  
なお、会場での貸出しは行っていません。  
受験票、黒鉛筆及びシャープペンシル（B 又は HB）、鉛筆削り、消しゴム、定規、時計（アラームなど時計以外の機能は使用不可）、ハンカチ、ポケットティッシュ、目薬  
これら以外は机の上に置けません。使用もできません。
10. 試験終了後、この問題冊子は持ち帰ることができます。
11. 答案用紙は、いかなる場合でも提出してください。回収時に提出しない場合は、採点されません。
12. 試験時間中にトイレへ行きたくなったり、気分が悪くなったりした場合は、手を挙げて監督員に合図してください。
13. 午後Ⅱの試験開始は 14:30 ですので、14:10 までに着席してください。

試験問題に記載されている会社名又は製品名は、それぞれ各社又は各組織の商標又は登録商標です。  
なお、試験問題では、<sup>TM</sup> 及び ® を明記していません。